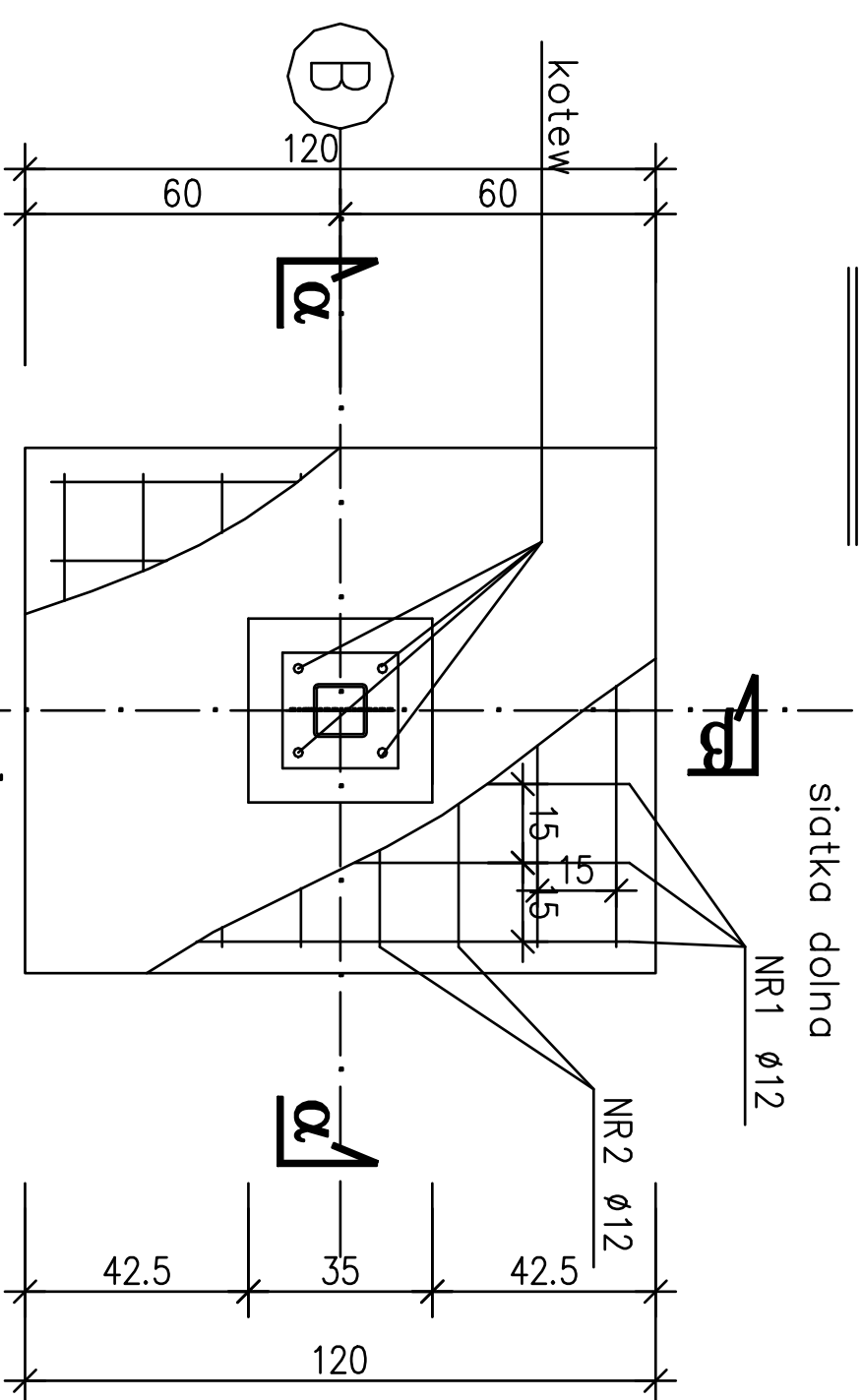


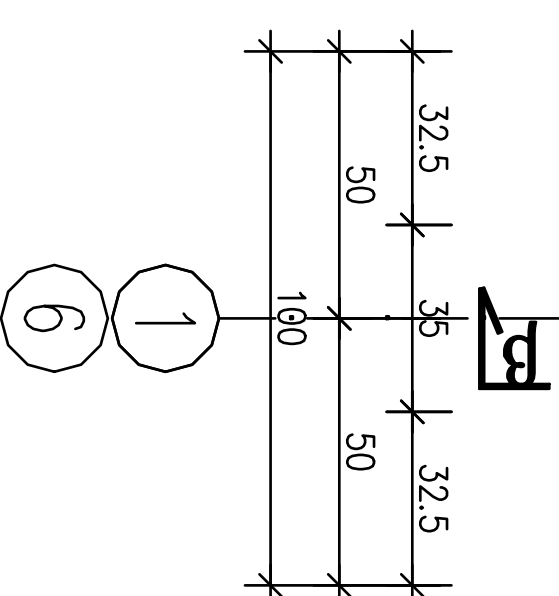
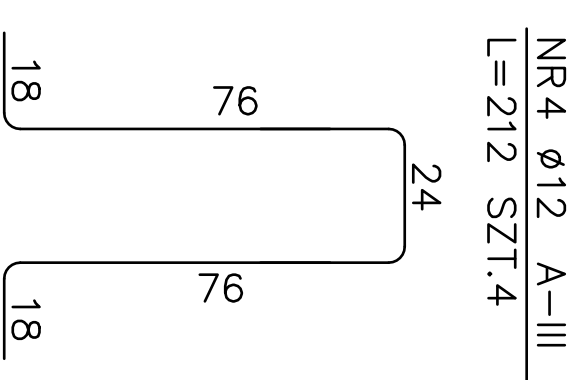
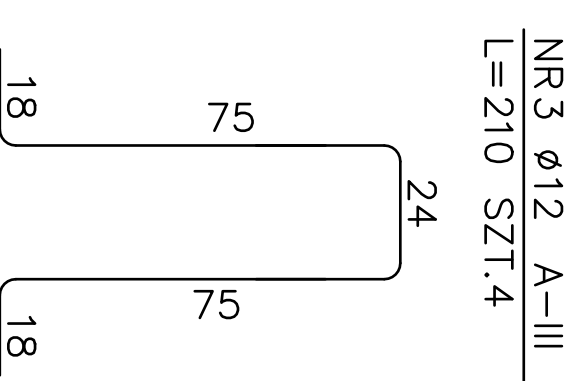
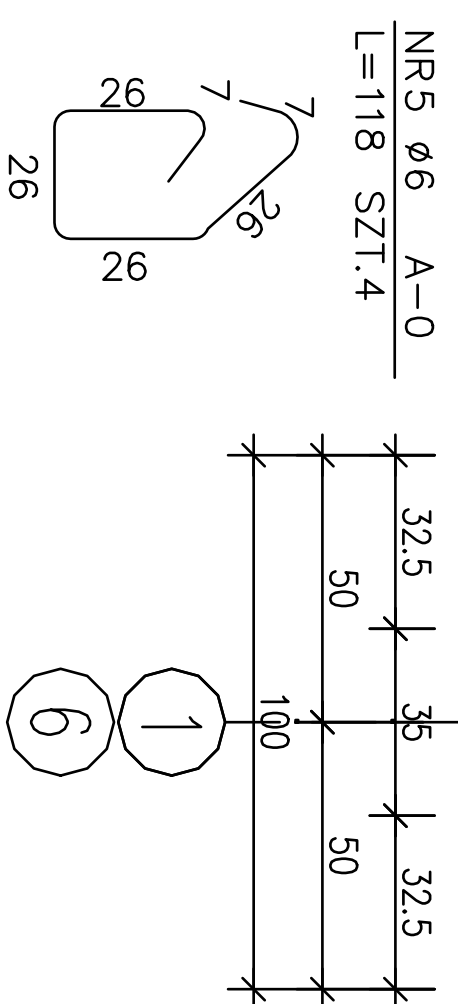
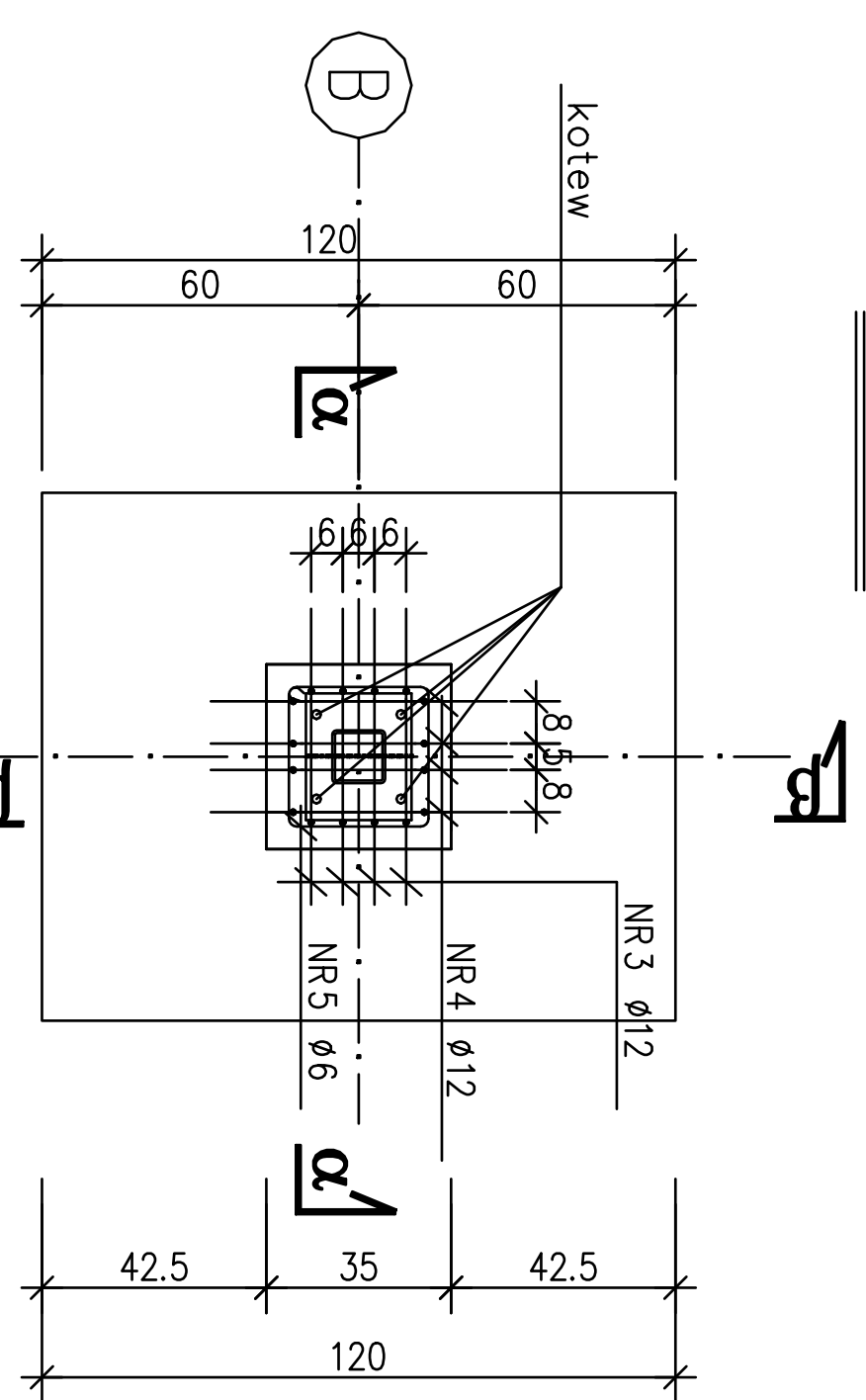
# POZ.1.2. ZBROJENIE STOPY FUNDAMENTOWEJ

B - B

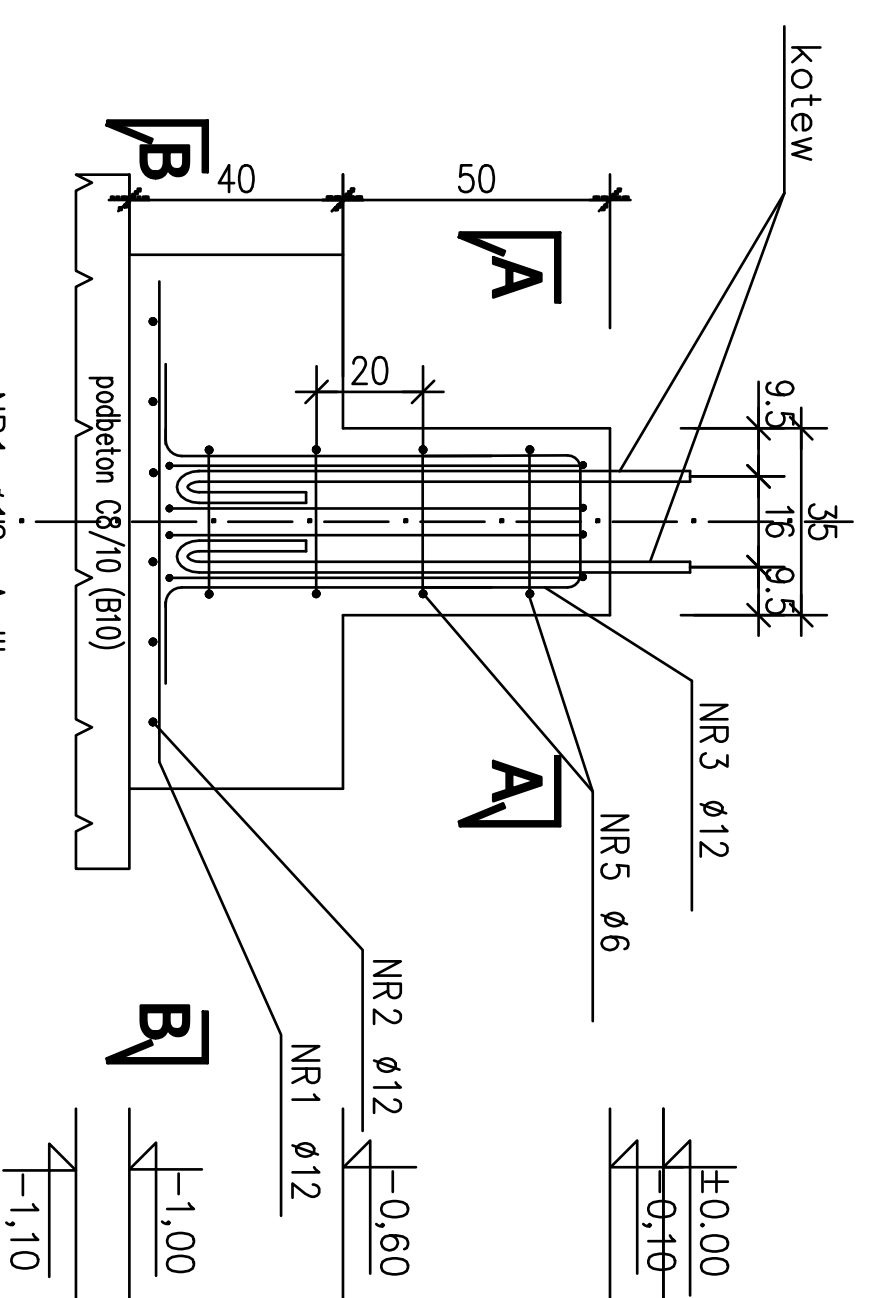


SZT.2

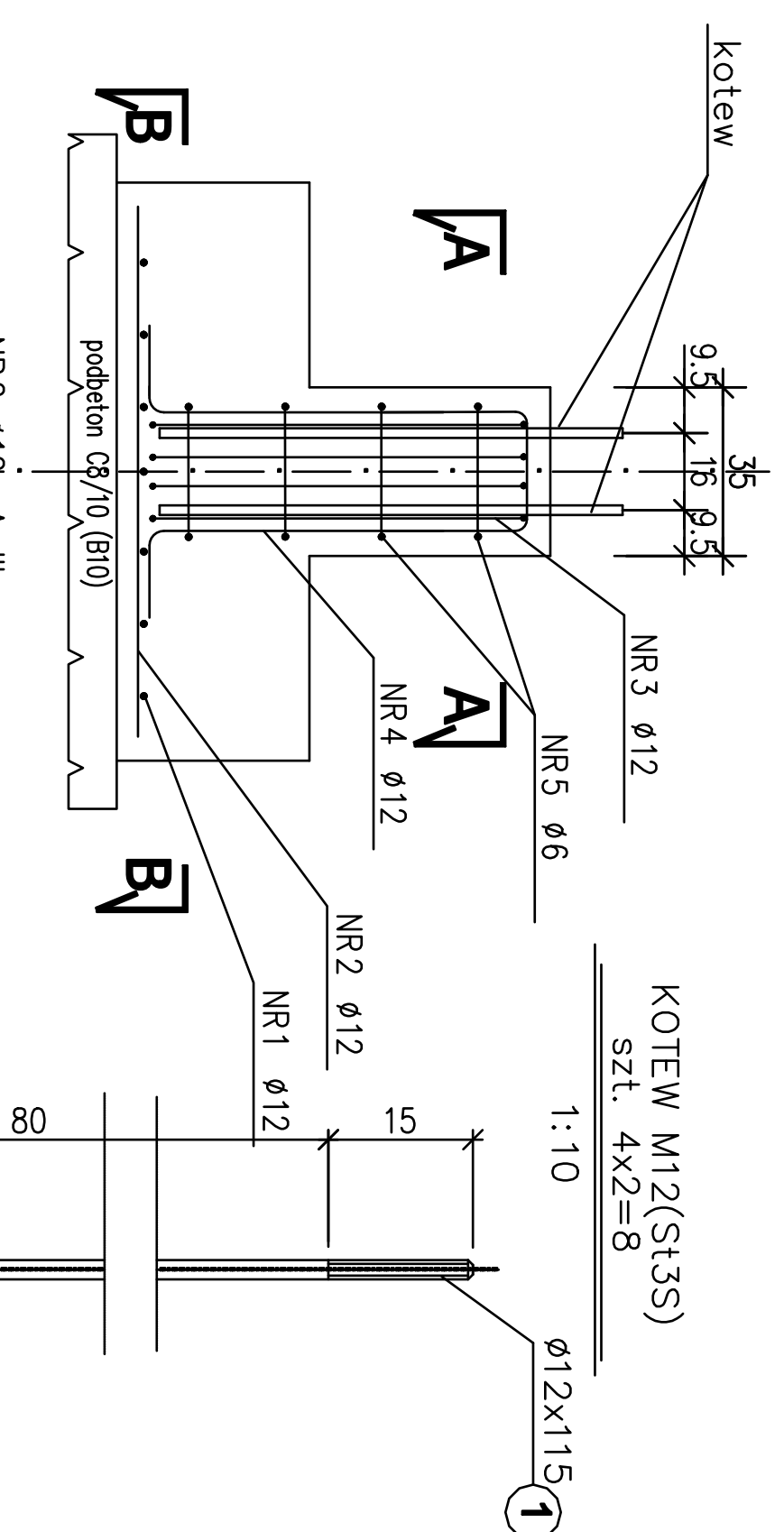
A - A



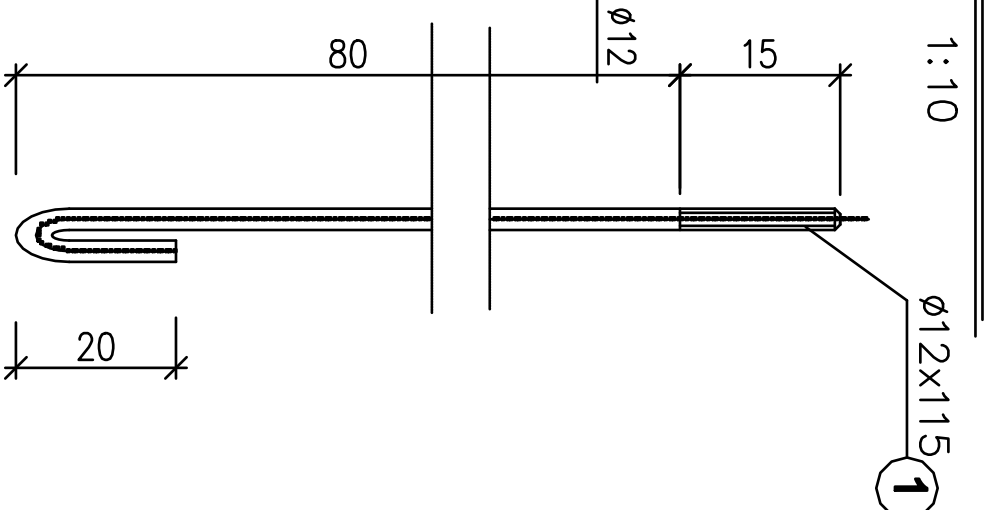
α-α



B-B



KOTEW M12(St3S)  
szt. 4x2=8



Beton B20 (C16/20)  
Stal A-0(S10S-b)  
A-III(34GS)  
Otulina do pręta głównego 50 mm

Wykaz zbrojenia

Nr	Średnica [mm]	Długość [cm]	Liczba	Długość ogólna [m]	
				A-0 Ø6	A-III Ø12
1	12	90	8	7,20	7,20
2	12	110	7		7,70
3	12	210	4		8,4
4	12	212	4		8,48
5	6	118	4	4,72	
Długość ogólna wg średnic				[m]	31,78
Masa 1mb pręta				[kg]	0,222
Masa prętów wg średnic				[kg]	1,05
Masa prętów wg gatunków stali				[kg]	1,05
Masa całkowita				[kg]	29x2=58

ZESTAWIENIE STALI-KOTEW

NUMER ELEMENTU	NAZWA ELEMENTU	DŁUGOŚĆ [mm]	GATUNEK STALI	LICZBA SZTUK	DŁ. RAZEM [m]	MASA JEJEN [kg/m]	MASA 1 ELEMENTU [kg]	MASA RAZEM [kg]
1	ø 12	1150	S10S	4	4,60	0,888	1,02	4,08
OGÓLEM								
RAZEM:								
WYKONAĆ: x 2								
4,08								
8,16								

Investor	Gmina Miłościa Kościan, Al. Kościuszki 22;	Nazwa projektu	ZBROJENIE STOPY POZ.1.2	Nr pos.	8
Objekt	Budowa budynku gospodarczego	Projektant	tech. bud. Marian Kudlak upr. nr.: 24775/Pw	Projektant	
Adres	Kościan, ul.Maya 26, dz.nr1829/4, ob.Kościan	Przebieg projektu		Przebieg projektu	
Data	09/09/2016	Skala	1:50		