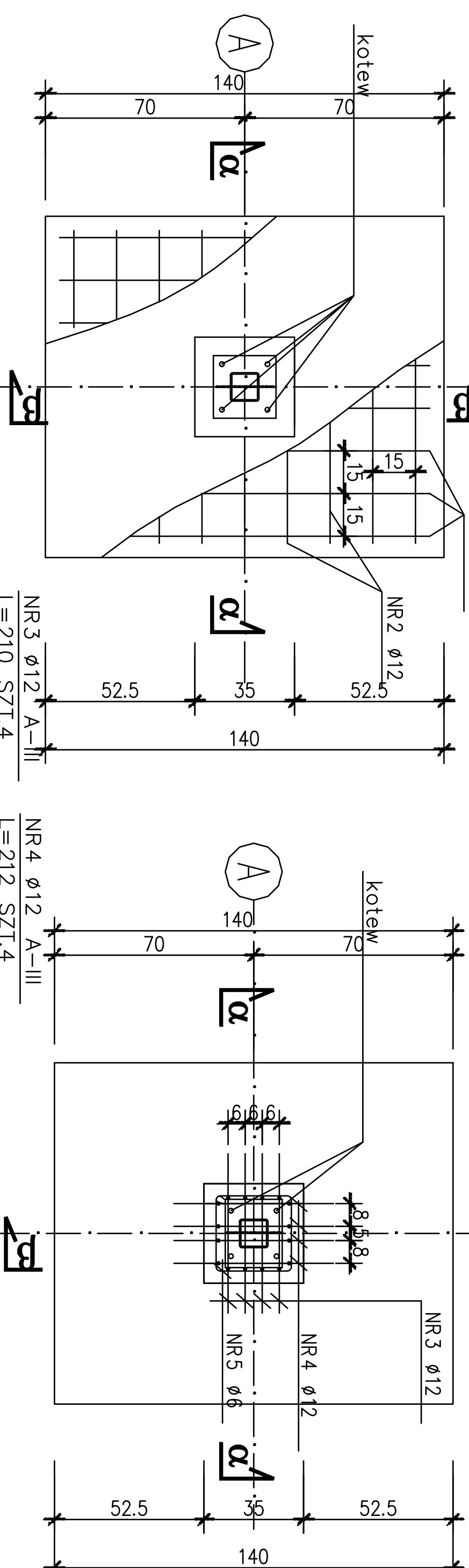


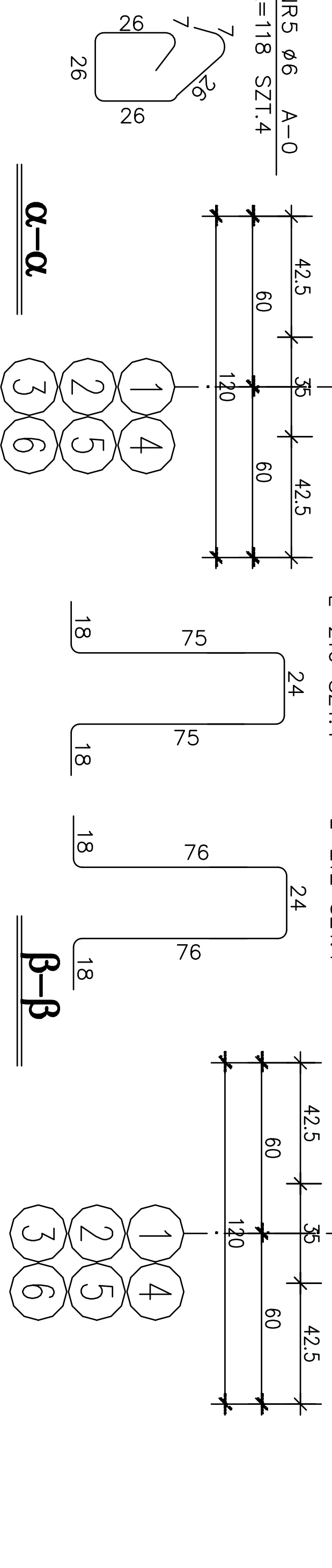
# POZ.1.1. ZBROJENIE STOPY FUNDAMENTOWEJ

**B - B**

siatka dolna i górna  
NR1  $\phi$ 12



**A - A**

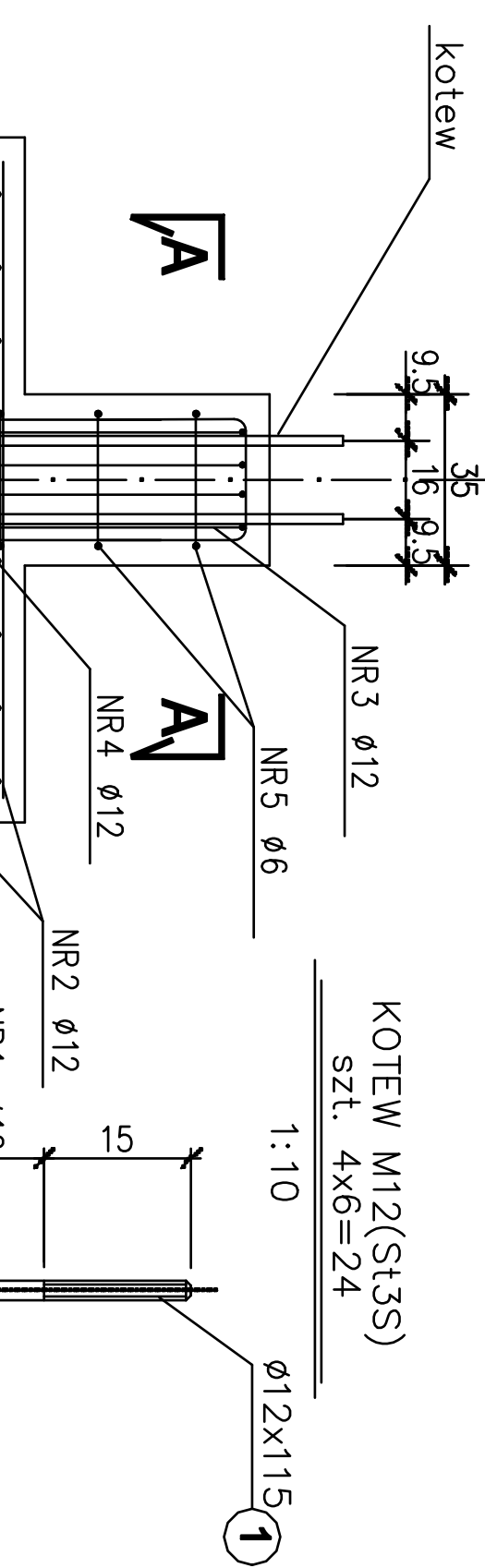


Beton B20 (C16/20)  
Stal A-0(S10S-b)  
A-III(34GS)  
Outilna do pręta głównego 50 mm

Wykaz zbrojenia

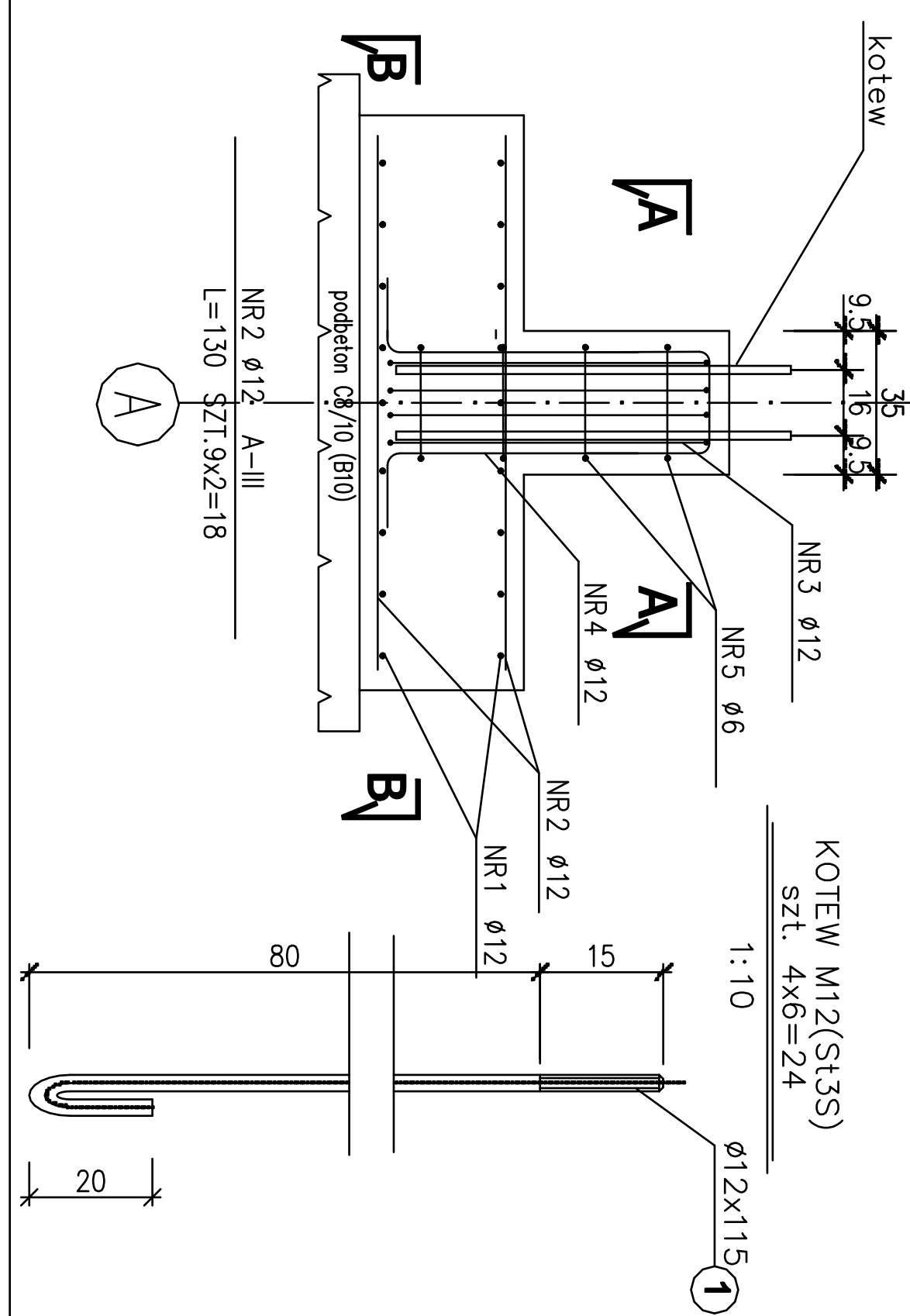
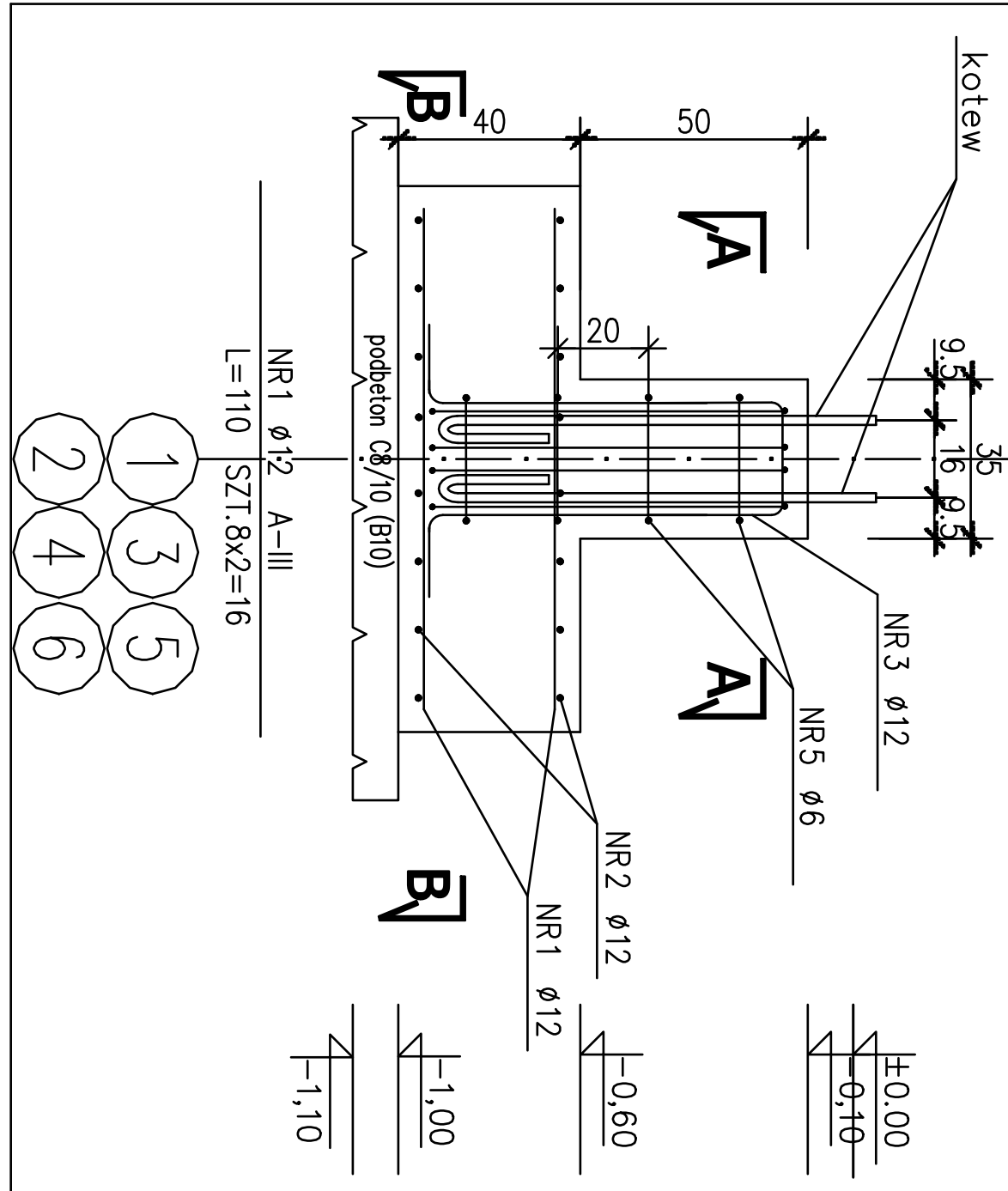
Nr	Średnica [mm]	Długość [cm]	Liczba	Długość ogólna [m]	
				A-0	A-III
1	12	110	16	$\phi$ 12	17,6
2	12	130	18		23,4
3	12	210	4		8,40
4	12	212	4		8,48
5	6	118	4		4,72
Długość ogólna wg średnic					4,72
Masa 1mb pręta					0,222
Masa prętów wg średnic					0,888
Masa prętów wg gatunków stali					1,05
Masa prętów wg gatunków stali					1,1
Masa całkowita					53x6=318

KOTEW M12(St3S)  
szt. 4x6=24



ZESTAWIENIE STALI-KOTEW

NUMER ELEMENTU	NAMAZNA ELEMENTU	DŁUGOŚĆ [mm]	GATUNEK STALI	LICZBA SZTUK	DŁ. RAZEM [m]	MASA JEDN. ELEMENTU [kg/m]	MASA 1 ELEMENTU [kg]	MASA 1 RAZEM [kg]
1	$\phi$ 12	1150	St3S	4	4,60	0,888	1,02	4,08
OGÓŁEM:								
RAZEM:								
WYKONAC: x 6								
4,08								
4,08								
24,48								



Investor	Gmina Miejska Kościan, Al. Kościuszki 22;	Nazwa projektu	ZBROJENIE STOPY POZ.1.1	Nr Dp.	7
Obiekt	Budowa budynku gospodarczego	Projektant	tech. bud. Marjan Kubiak upr. nr.: 247/79/Pw		
Adres	Kościan, ul.Maya 26, dz.nr18291/4, ob.Kościan	Przebieg i podła			
Data	09/09/2016	Skala	1:50		