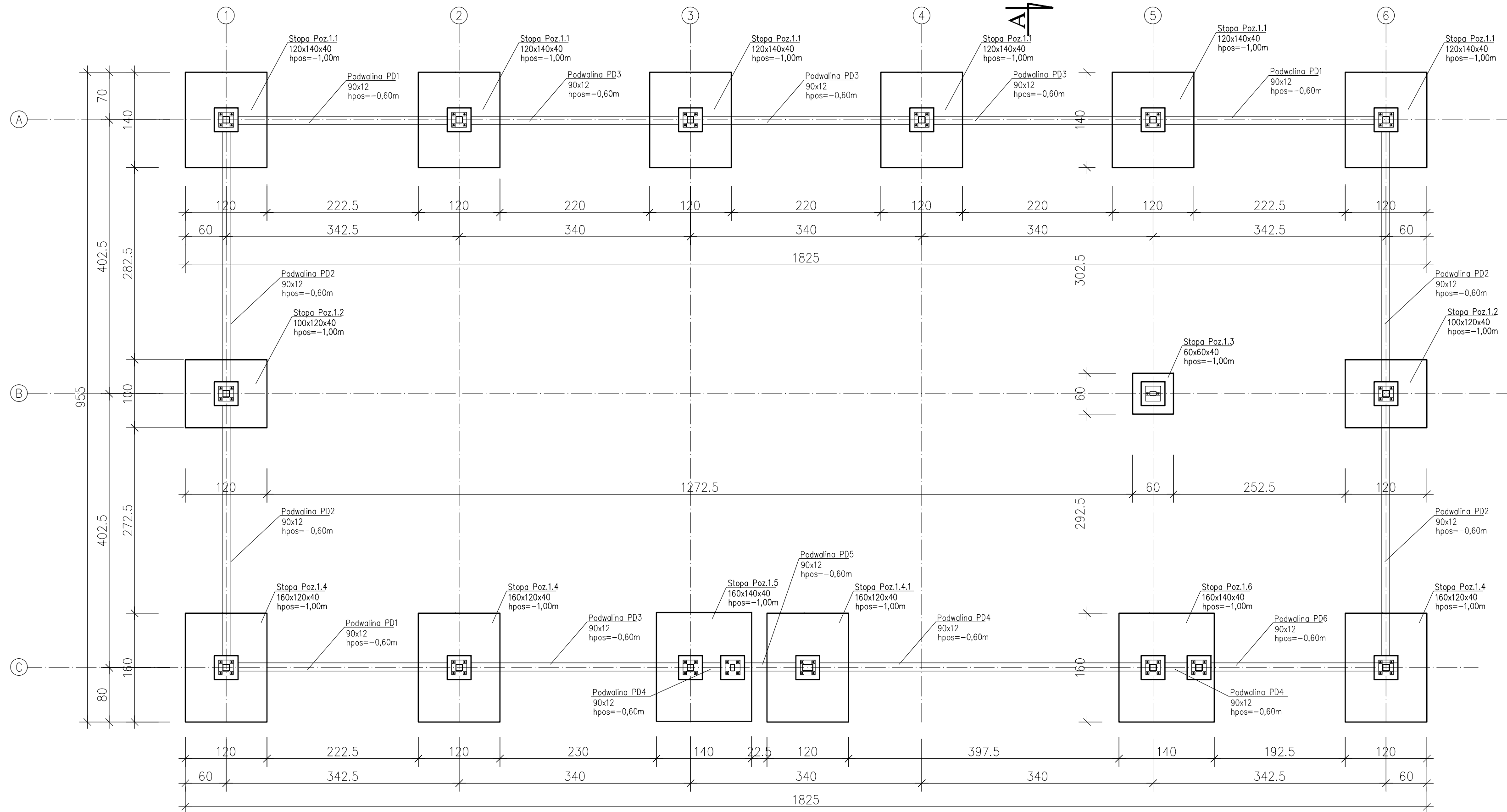
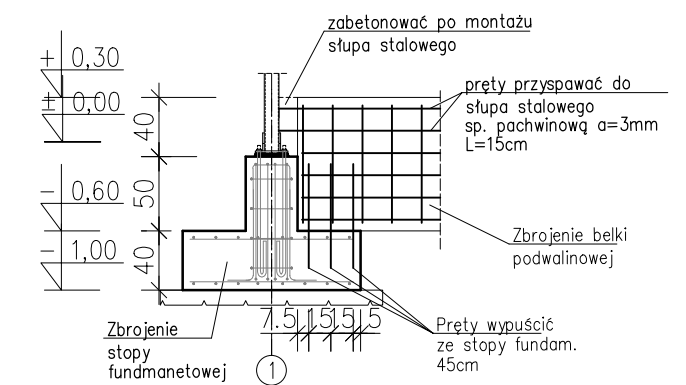


## POŁĄCZENIE STOPY FUNDAMENTOWEJ Z PODWALINĄ



- UWAGA!**
- Fundamenty posadzić na gruncie nośnym, w przypadku wątpliwości i nie jasności skontaktować się z projektantem.
  - Fundamenty posadzić na warstwie podbetonu C8/10(B=10)gr.10cm.
  - Ze stóp fundamentowych należy wyprowadzić zbrojenie pod kominki żelbetowe.
  - Fundamenty należy zaizolować przeciwwilgociowo emulsyjną hydroizolacją.
  - Pręty łączyć na długość zgodnie z wymogami PN-B-03264.
  - Przed przystąpieniem do robót ziemnych usunąć glebę, humus i gr. nasypane pod całym obrysem obiektu.
  - Wykopy chronić przed napływem wód opadowych i powierzchniowych. Wykopy chronić przed przemarzaniem.
  - W przypadku stwierdzenia (w trakcie robót ziemnych na projektowanym poziomie posadowienia stóp fundamentowych) występowania gruntów nienośnych należy skontaktować się z projektantem.
  - Wszystkie wymiary podawane są w centymetrach. Obowiązkiem wykonawcy robót jest sprawdzenie wymiaru w naturze. W wypadku jakiegokolwiek zmiany lub różnicy zauważonej między projektem, a stanem faktycznym wykonawca zobowiązany jest przekazać tę informację projektantowi.
  - Fundamenty obliczono dla gruntów - niespoistych (piasków drobnych) o stopniu zagęszczenia  $ID > 0,60$ . W razie wystąpienia innych warunków gruntowych należy skontaktować się z projektantem.
  - Stopy i podwaliny fundamentowe wykonać zgodnie z rysunkami szczegółowymi.

Beton C16/20 (B-20)  
 Stal A-III(34GS)  
 A-0(StOS)  
 Otulina stóp fund. C=50mm  
 Otulina podwaliny C=30mm

Investor	Gmina Miejska Kościan, Al. Kościuszki 22; 64-000 Kościan	Nazwa rysunku	<b>RZUT FUNDAMENTÓW</b>	Nr rys.	<b>1</b>
Obiekt	Budowa budynku gospodarczego	Projektant	Projektant		
Adres	Kościan, ul. Maya 26, dz.nr1829/4, ob.Kościan	tech. bud. Marian Kubiak upr. nr.: 247/75/Pw			
Data	09/09/2016	Skala 1:50	PROJEKT WYKONAWCZY	Pieczętka i podpis	Pieczętka i podpis