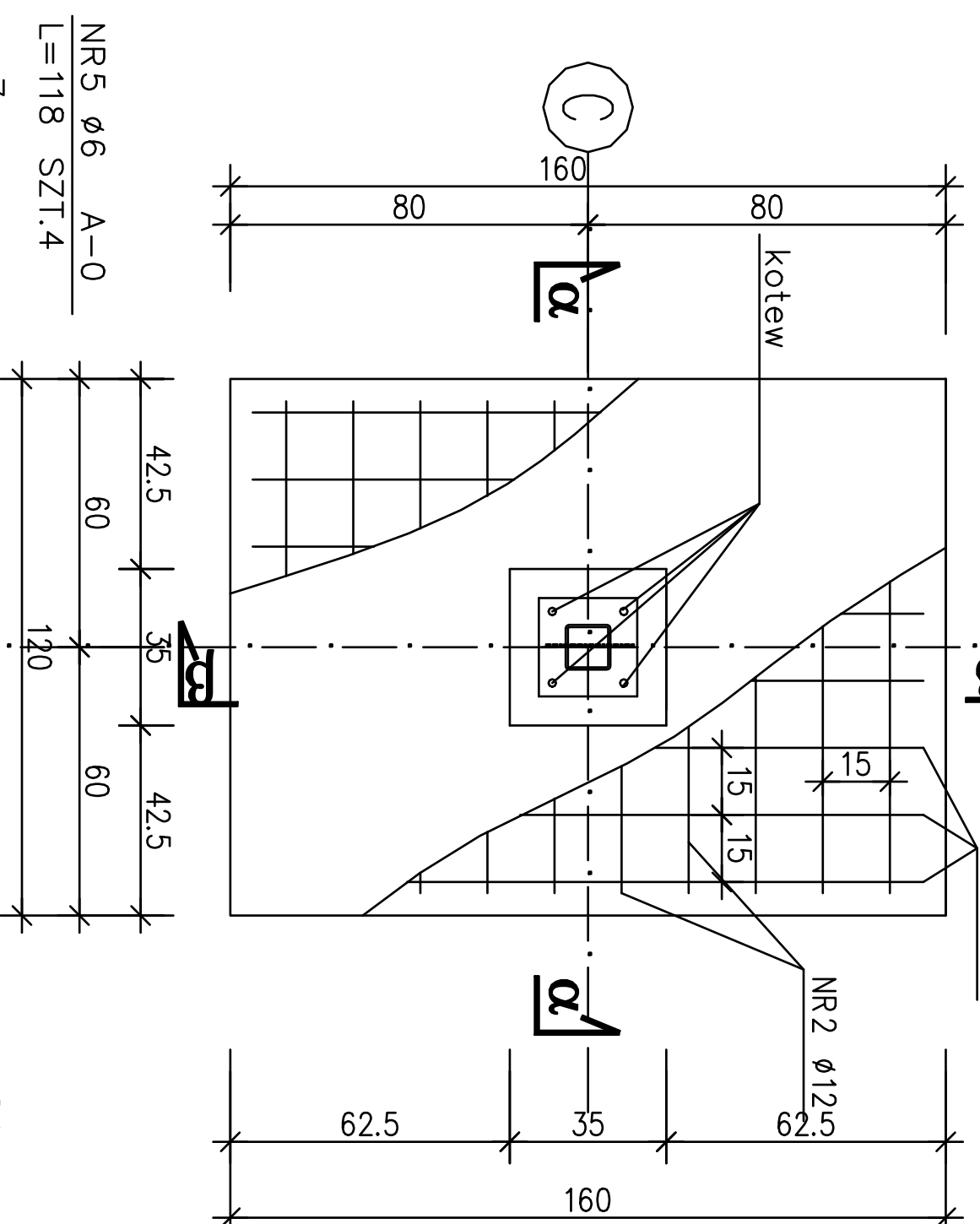


# POZ.1.4. ZBROJENIE STOPY FUNDAMENTOWEJ

## SZT.3

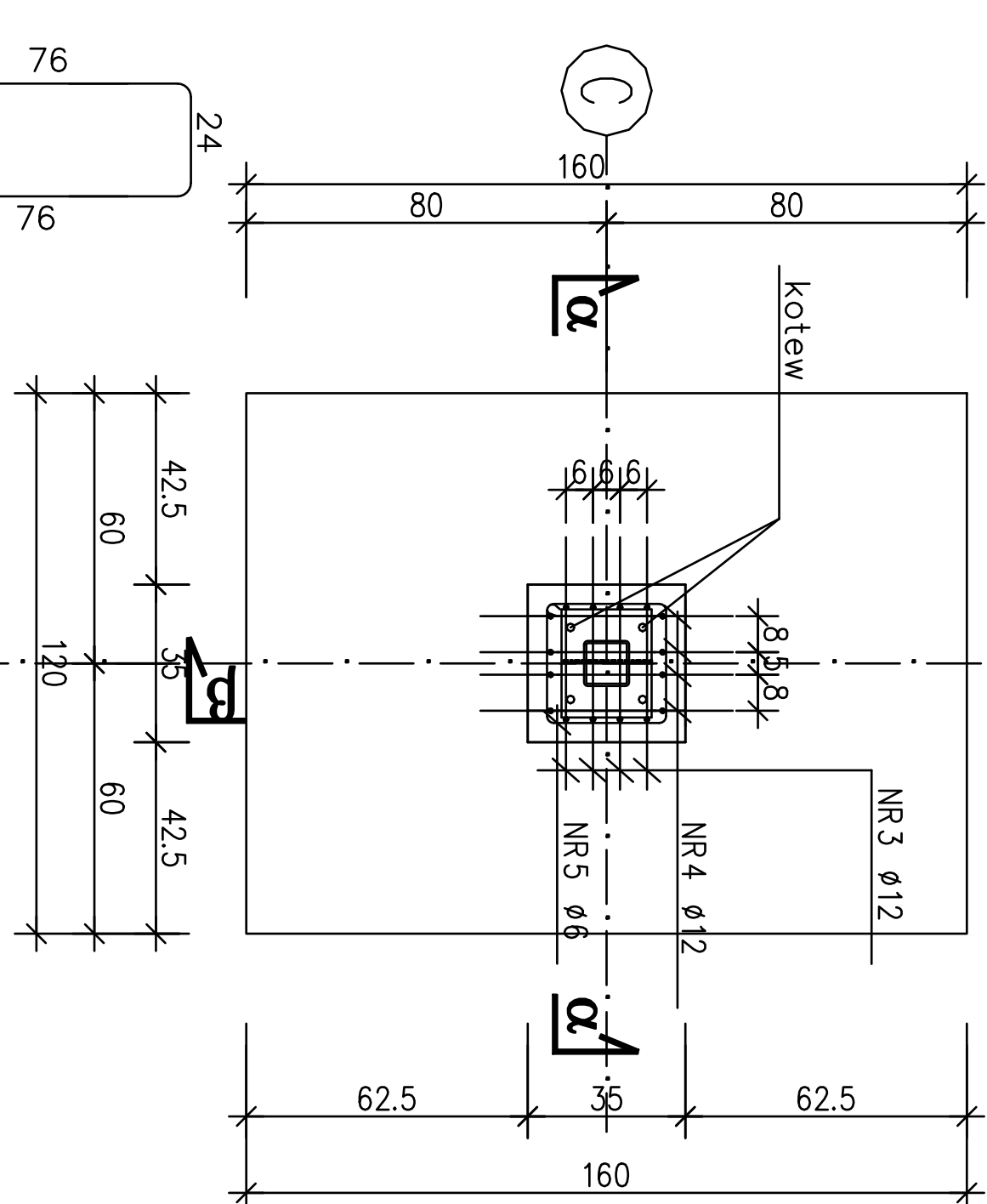
B - B

siatka dolna i górna  
NR1  $\phi$ 12



A - A

siatka dolna i górna



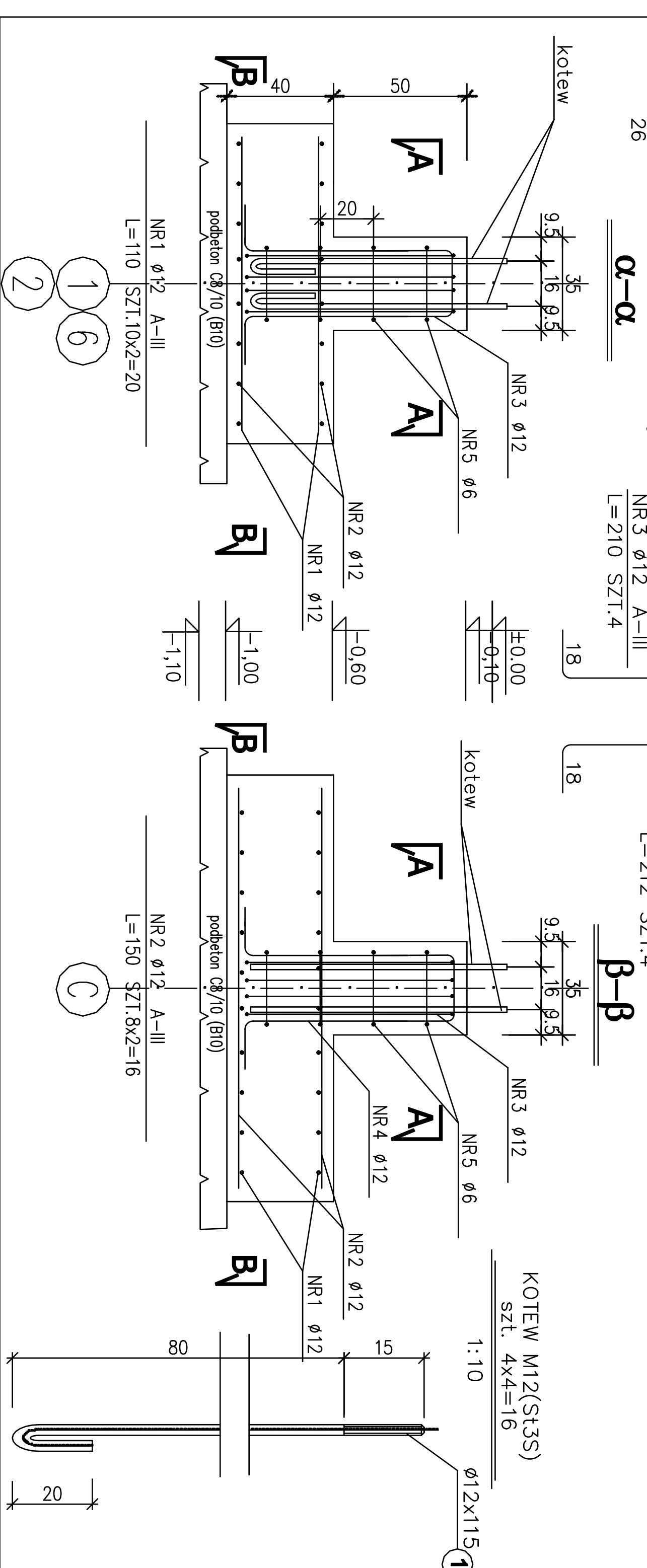
Beton B20 (C16/20)  
Stal A-0(S10S-b)  
A-III(34GS)  
Otulina do pręta głównego 50 mm

### Wykaz zbrojenia

Nr	Średnica [mm]	Długość [cm]	Liczba	Długość ogólna [m]	
				A-0 $\phi$ 6	A-III $\phi$ 12
1	12	110	20		22,0
2	12	150	16		24,0
3	12	210	4		8,4
4	12	212	4		8,48
5	6	118	4		4,72
Długość ogólna wg średnic					62,88
Masa 1mb pręta					0,222
Masa 1mb wg średnic					1,05
Masa prętów wg gatunków stali					55,8
Masa całkowita					57,3=171

### ZESTAWIENIE STALI-KOTEW

NUMER ELEMENTU	NAZWA ELEMENTU	DŁUGOŚĆ [mm]	GATUNEK STALI	LICZBA SZTUK	DL. RAZEM [m]	MASA JEDN [kg/m]	MASA 1 ELEMENTU [kg]	RAZEM [kg]
1	$\phi$ 12	1150	S13S	4	4,60	0,888	1,02	4,08
OGÓLEM								
RAZEM:								
WYKONAN.: x 3								



Investor	Gmina Miejska Koszalin, Al. Kosciuszki 22; 64-000 Koszalin	Nazwa projektu	ZBROJENIE STOPY POZ.1.4	Nr nrk	10
Objekt	Budowa budynku gospodarczego	Projektant	techt. bud. Marien Kubick upr. nr.: 24775Rpw		
Adres	Koszalin, ul.Młaya 26, dz.nr1829/4, ob.Koszalin	Przebieg i podła			
Data	09/09/2016	Skala	1:50		